

1. НАЗНАЧЕНИЕ

Группа автономной циркуляции Hansa-Mix-1 предназначен для поддержания постоянной температуры подачи в низкотемпературных системах отопления (напр. теплый пол) и позволяет бесступенчато регулировать температуры подачи в пределах от 20 до 50 °С.

Hansa-Mix-1 применяется в системах, в которых высокотемпературное отопление (напр. радиаторы) совмещены с низкотемпературным. Так как температура поверхности теплого пола не должна превышать 29 °С в жилой и 35 °С в краевой зоне, поэтому температура подающей линии для тёплых полов должна быть ниже чем для радиаторов.

Установленная температура подающей линии поддерживается встроенным в коллектор из нержавеющей стали смесительным клапаном и термостатической головкой. Чувствительный элемент которой погружён в теплоноситель и немедленно реагирует на изменение его температуры, подмешивая соответственно большее или меньшее количество горячей котловой воды. Добавленная котловая вода смешивается с водой, поступающей из обратного коллектора теплого пола и направляется через насос в подающий коллектор. Температура котловой воды должна на 10-15°С превышать желаемую температуру подачи тёплого пола.

Установленный в целях дополнительной безопасности на подаче теплого пола сторож максимальной температуры выключает насос при превышении температуры подачи 60 °С. При понижении температуры насос включается автоматически.

Установка желаемой температуры подачи производится с помощью термостатической головки. Два встроенных термометра позволяют отслеживать актуальную температуру подающей и обратной линии.

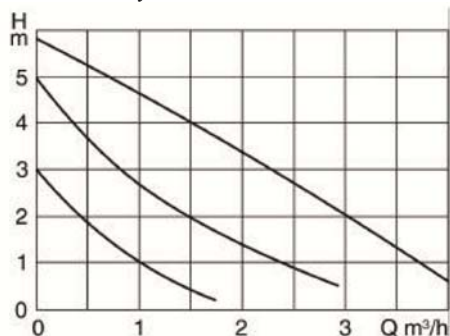
В стандартной комплектации циркуляционный модуль комплектуется трёхступенчатым насосом. Для выполнения функции байпаса один контур коллектора должен оставаться всегда открытым. Опционально могут использоваться насосы с электронным регулированием (UE), которые байпаса не требуют.

2. ТЕХНИЧЕСКИЕ ХАРАКТЕРИСТИКИ

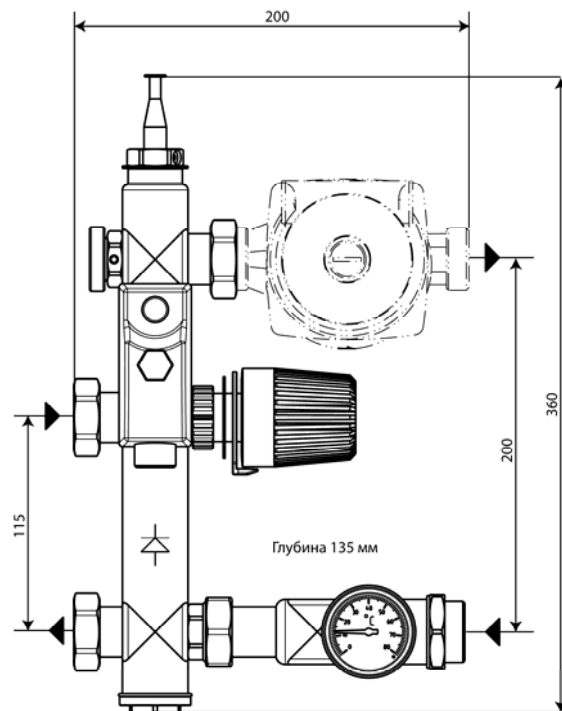
Число отопительных контуров:	1-12
Максимальная тепловая мощность насосного модуля:	14 кВт;
Максимальная рабочая температура:	90 °С;
Максимальное рабочее давление:	6 бар.
K_{vs} смесительного вентиля:	3,16 м ³ /ч
Материал патрубков:	нержавеющая сталь марки 1.4301
Уплотняющие кольца:	EPDM
Плоские уплотнения:	AFM 34 или EPDM
Присоединения со стороны котла:	2 x 1" вн.
Присоединения со стороны коллектора:	2 x 1" нар.

Циркуляционный насос Hansa U55-15s:

Напряжение:	230В; 50 Гц
Усилие для затягивания гаек:	40 Нм
Мощность 1-ступени:	39 Вт; 0,17А
Мощность 2-ступени:	60 Вт; 0,27А
Мощность 3-ступени:	80 Вт; 0,35А



Размеры:



3. КОМПЛЕКТНОСТЬ

В комплект поставки входят: балки из нержавеющей стали (2 шт.); термостатическая головка с погружным датчиком (1 шт.); циркуляционный насос U55-15s (1 шт.); накладной термостат (1 шт.); термометр (2 шт.); прокладки 1" (6 шт.); упаковка (1 шт.), паспорт (1 экз.).

4. УПАКОВКА И ТРАНСПОРТИРОВКА

При хранении и транспортировке следует оберегать насосный модуль от условий избыточной влажности и температуры окружающей среды ниже -30 °С. Необходимо аккуратно распаковывать и монтировать модуль во избежание механических повреждений отдельных элементов. Механическое повреждение модуля при распаковке и монтаже делает гарантию изготовителя недействительной.

5. УСТАНОВКА, МОНТАЖ И ЭКСПЛУАТАЦИЯ НАСОСНОГО МОДУЛЯ

Hansa-Mix может быть смонтирован с правой и левой стороны на все типы коллекторов Hansa. Все соединения с плоскими уплотнениями, обеспечивающих простоту и быстроту монтажа.

Компания Hansa Energietechnik оставляет за собой право вносить в свои продукты конструктивные или технические изменения, повышающие характеристики оборудования, без предварительного уведомления.

ГАРАНТИЙНЫЙ ТАЛОН

Насосный модуль Hansa FBR-M1-6

N	ТИП	АРТИКУЛ	КОЛ-ВО	ПРИМЕЧАНИЕ
1				
2				
3				
4				
5				

Название, адрес торгующей организации _____

Продавец _____ М.П. _____ печать
торгующей организации

Дата продажи _____

Рекламации и претензии к качеству товара принимаются сервис центрами официальных дилеров компании Hansa Heiztechnik в России.

При предъявлении претензии к качеству товара покупатель предоставляет следующие документы:

1. Заявление в произвольной форме, в котором указывает:
 - наименование организации или покупателя
 - фактический адрес покупателя и контактный телефон
 - краткое описание параметров системы, где использовалось изделие
 - краткое описание дефекта
2. Документ, свидетельствующий о покупке изделия (накладная)
3. Настоящий гарантийный талон

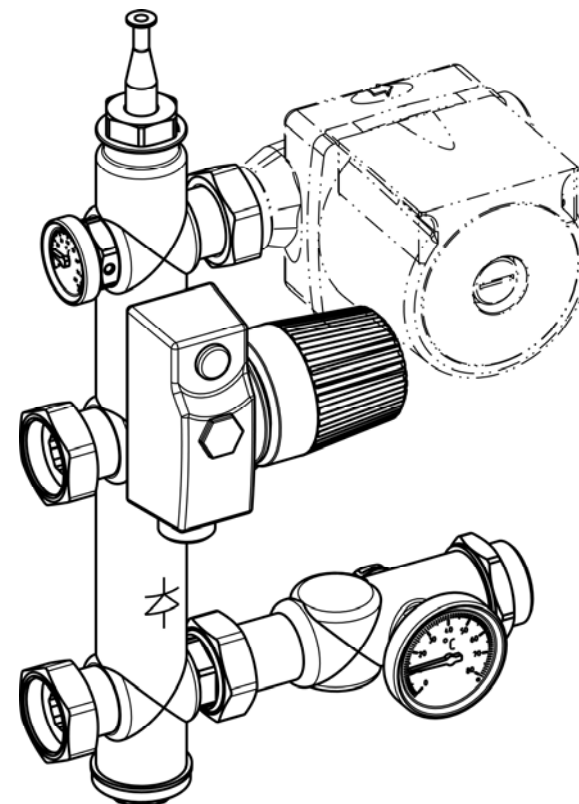
Отметка о возврате или обмене товара:

Дата: «__» _____ 2011__ г.

HANSA

отопительная техника

Группа автономной циркуляции HANSA Mix Тип: FBR-M1-6



ПАСПОРТ



AE 25

Hansa Energietechnik GmbH

Сертификат Госстандарта России № РОСС DE.MP18.B07131 от 14.05.2010
www.hansa-brenner.ru