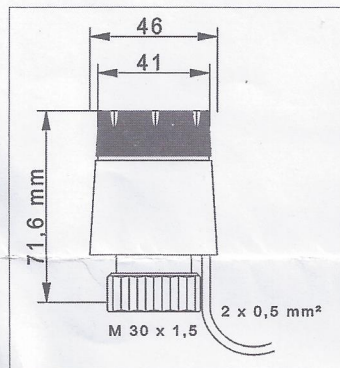


ТЕРМОЭЛЕКТРИЧЕСКИЙ ПРИВОД 230V /24В

ТЕХНИЧЕСКИЕ ХАРАКТЕРИСТИКИ

- Нормально закрытое исполнение (NC)
- Температура окружающей среды 0...50°C
- Температура теплоносителя 0... 95°C
- Температура хранения: -15 ... 65°C
- Время срабатывания ок. 4 мин.
- Ход штока привода 4,0 мм
- Сила закрытия клапана: 100 Н ± 10 %
- Степень защиты IP 54 / Класс защиты II
- Электропитание: 24В AC и DC или 230В AC
- Потребляемая мощность: 3 Вт
- В нормальном режиме работы ≤ 2 Вт
- Потребление тока < 0,3 А
- Электрокабель 1 м, 2 x 0,5 м²
- Подключение клапана M30x1,5 подходит для термостатических клапанов HANSA, Heimeier, Oventrop, Watts, Honeywell
- Вес: 135 г. Материал корпуса из полиамида. Цвет антрацитовый и серый



Положение при монтаже: горизонтальное, вертикальное в т.ч. внизу

ИНСТРУКЦИЯ ПО МОНТАЖУ

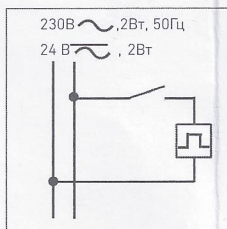
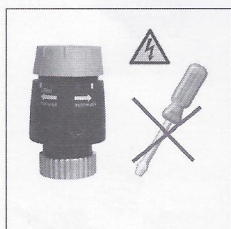


EN 60335-1:2012-10
EN 60730-1:2012-10
EN 60730-2-14:2009-06

АСТОРИХ	230 В (NC) AC	24 В (NC) AC и DC
Артикул-№	100257	100258



Инсталляция при отсутствии питания на термoeлектрическом сервоприводе, функция ручного управления позволяет переключать его любой момент в положение „ОТКРЫТО“ или «ЗАКРЫТО»



Внимание!

Электроподключение привода должно выполняться только специалистом. Необходимо соблюдать действующие требования мер безопасности!

Запрещается открывать корпус сервопривода даже в случае выхода его из строя. Опасно для жизни!

Вышедший из строя сервопривод подлежит замене.